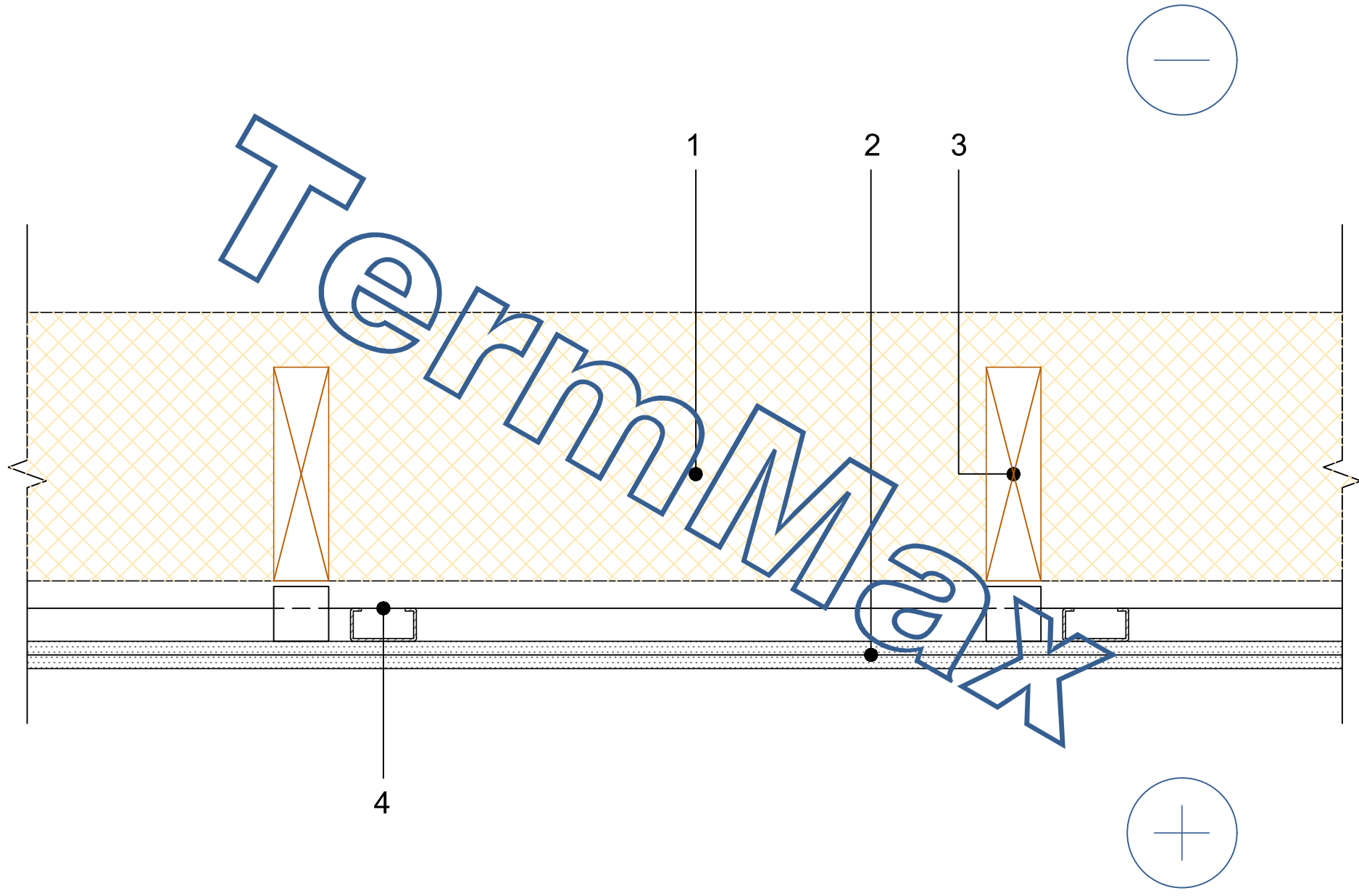


MEDINĖS PERDANGOS, ESANT PALĖPEI, ŠILTINIMO DETALĖ



1	Atvirų porų poliuretano putos, d=250mm
2	Vidaus apdaila - g/k plokštė, d=25mm
3	Perdangos sija, d=200mm
4	Gipso kartono lubų karkasas, d≥40mm



info@termmax.lt  
Panerių g. 64,  
LT-03160, Vilnius, Lietuva

**UAB Sanleda**  
Įmonės kodas: 303204751  
PVM mokėtojo kodas: LT100008236010

KONTAKTINIS ASM. TOMAS JAKUČIONIS  
KONTAKTAS projektavimas@termmax.lt  
UŽSAKOVAS

OBJEKTAS					
BRĖŽINYS					
MEDINĖS PERDANGOS, ESANT PALĖPEI, ŠILTINIMO DETALĖ					
BRĖŽINIO ŽYMUO					LAIKA
BRĖŽINIO GRUPĖ					
KATEGORIJA		STADIJA	MASTELIS	DATA	
			M 1:5	2017-04-02	